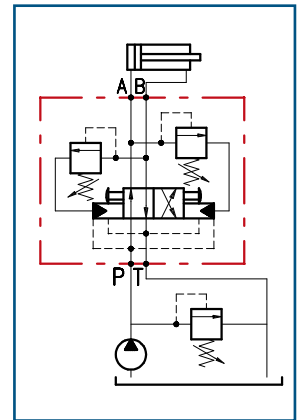




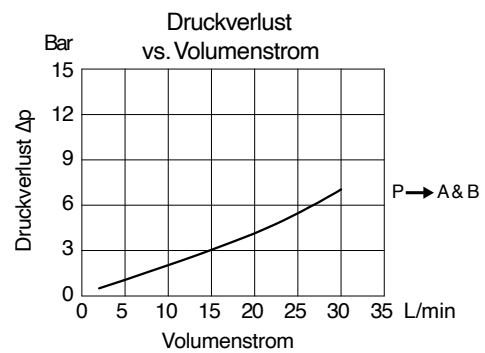
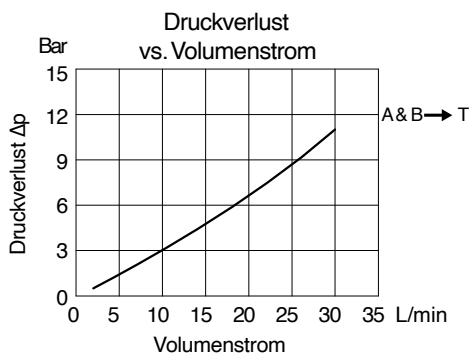
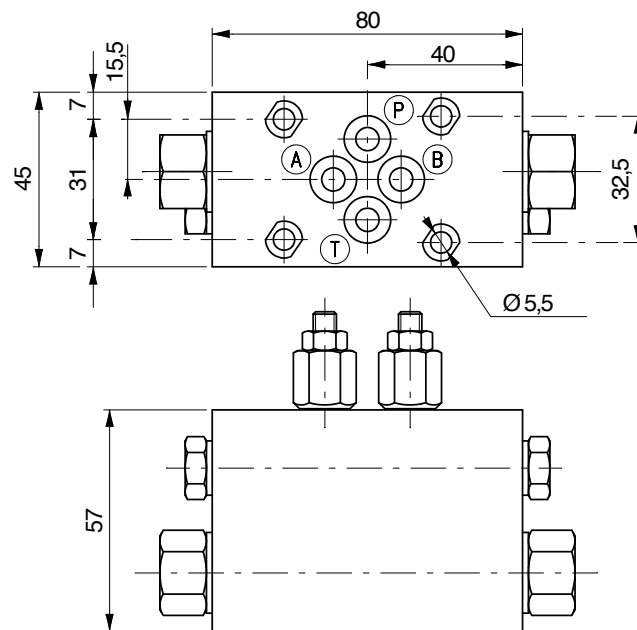
Oszillationsventil

NG06 Druck verstellbar





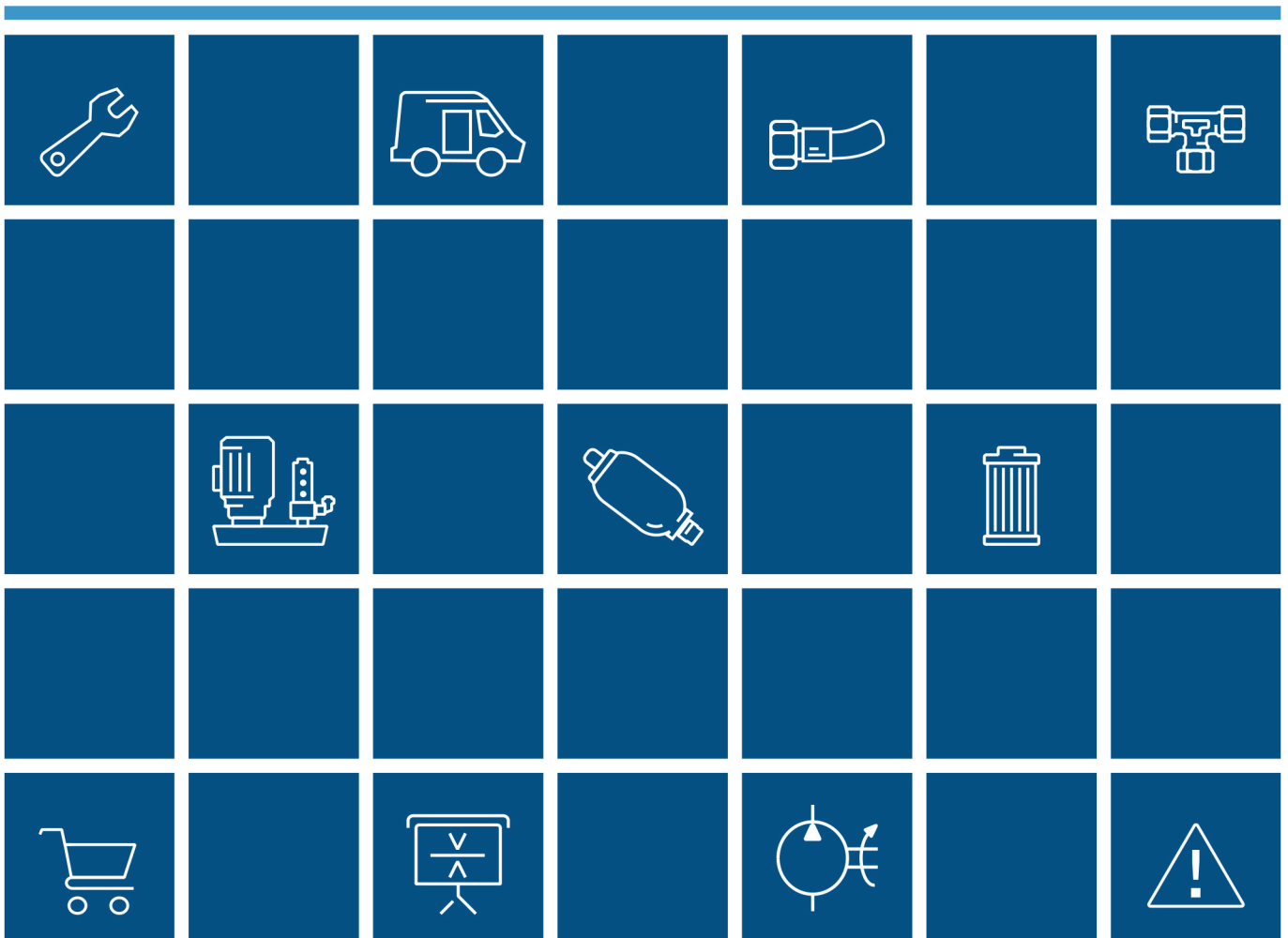
Bestell-Nr.	Bezeichnung	Einstellbereich	Max. Arbeitsdruck	Material Körper
230-1840-5345	VIA/AP 6-38/VMP01/TS.S/gh	50 - 200bar	210bar	Stahl



Mit Druck entspannter umgehen

Ihr Spezialist für alle Aufgaben rund um die Hydraulik und Pneumatik

JETZT HIER KLICKEN UND ONLINE ANFRAGEN!



Weitere Informationen erhalten Sie hier:



Telefon 0 70 31.49 94-0
Telefax 0 70 31.49 94-90
verkauf@hydrobar.de

Hydrobar®
Hydraulik und Pneumatik GmbH
Umberto-Nobile-Str. 16
71063 Sindelfingen (Flugfeld)
www.hydrobar.de

